

Climate
Control

IMI TA

BR12WT



Standardni regulacijski ventili
Zaporne lopute, DN 25-200

BR12WT

Za sisteme gretja, hlajenja, sanitarnih in industrijskih objektov, za regulacijo ali zapiranje vode pri odprtih in zaprtih sistemih.

Glavne značilnosti

Enostavna montaža med prirobnice	Indikacija smeri vrtenja
Centralna loputa	Loputa in tesno EPDM tesnilo za široko območje medijev
Ročno upravljanje z vzvodom	



Tehnični opis

Uporaba:

Hladilna-, vroča- in industrijska voda, voda z dodatki proti zmrzovanju in antikorozijskimi sestavinami (približno. 50%): glikol, glicerol, etilen glikol, propilen glikol, mono etilen, etanol, metil alkohol, antifrogen® N+L.

Funkcije:

Regulacija
Zaporna funkcija

Dimenzije:

DN 25-200

Nazivni tlak:

PN 6 - PN 16

Temperatura:

Maksimalna delovna temperatura: 110°C
Minimalna delovna temperatura: -10°C
Za nižje in višje temperature kontaktirajte IMI.

Stopnja prepuščanja:

EN 1349 – sedežno prepuščanje VI G1 (neprepustno tesnjenje)

Materiali:

Telo: Siva litina GG25
Sedežni obroč: EPDM
Loputa:
DN 25-40: Nerjavno jeklo 1.4408
DN 50-200: Nodularna litina GGG-40
EN-JS1030 z Nylon11 prevleko
Vreteno: CrNi-jeklo 1.4405
Tesnjenje vretena: EPDM

Površinska zaščita:

Rdeče poliester prašno lakiranje.

Oznake:

DN in PN.

Smer pretoka:

Obe smeri.

Priključki:

Medprirobnični

Vgradna dolžina:

Skladno z EN 558-1 osnovna serija 20.

Priključek za pogon:

DN 25-150: F05/F07 skladno z EN ISO 5211.
DN 200: F07/F10 skladno z EN ISO 5211.

Različice ventilov:

- Izvedba brez tehničnih silikonov
- IP65 verzija

Tehnični podatki

Kvs vrednosti – Zaporna loputa

DN	25	32	40	50	65	80	100	125	150	200
Kvs	52	72	126	124	243	397	723	1083	1591	2852

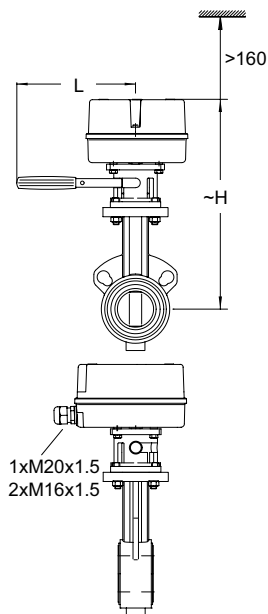
Zaporna loputa z rotacijskim pogonom

		DN	25	32	40	50	65	80	100	125	150	200
BR12WT+M130	Odzivni čas/90° ¹⁾	s	130	130	130	130	130	130	-	-	-	-
	ΔpV_{zaprt}	kPa	1000	1000	1000	1200	1200	1200	-	-	-	-
BR12WT+M140	Odzivni čas/90° ¹⁾	s	10	10	10	10	10	10	10	-	-	-
	ΔpV_{zaprt}	kPa	1000	1000	1000	1200	1200	1200	350	-	-	-
BR12WT+M180	Odzivni čas/90° ¹⁾	s	-	-	-	-	-	-	-	130	130	130
	ΔpV_{zaprt}	kPa	-	-	-	-	-	-	-	350	350	350

1) Pri 60 Hz je odzivni čas zmanjšan za ~15%.

ΔpV_{zaprt} = Maksimalni tlačni padec pri katerem ventil zapre z določenim momentom (pogona), da ne presežemo stopnje prepuščanja.

M130



M130

DN	H	L	Kg*
25	246	165	1,2
32	261	165	1,2
40	261	165	1,2
50	303	165	1,2
65	315	165	1,2
80	322	165	1,2

*) Pogon

Tehnični opis

		M130/230	M130/24
Odzivni čas pri 50 Hz/90° ¹⁾	s	130	
Nazivni navor	Nm	35	
Napajanje	VAC	230 +6% -10%	24 +6% -10%
Frekvenca ¹⁾	Hz	50/60 ±5%	
Poraba energije	VA	6,5	
Vhodni signal		3-točkovi	

1) Pri 60 Hz je odzivni čas zmanjšan za ~15%.

Zaščita pred vdorom:
IP 54

Temperatura okolice:
0 - 50°C

Način delovanja:
S1-100% ED c/h 1200 EN 60034-1.

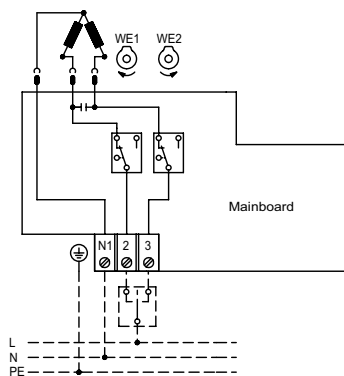
Izklop v končni poziciji:
Odvisen od obremenitve

Različice pogona:

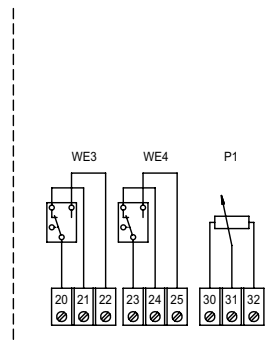
- Pozicijsko stikalo:
2 stikali (WE3/WE4), brez potenciala, brezstopenjska nastavitve.
Stični tok: max. 10 A / 250 VAC
- Potenciometer s priključkom: 0.2 / 1 / 10 kΩ (1.5 VA)

Glejte "Dodatki"

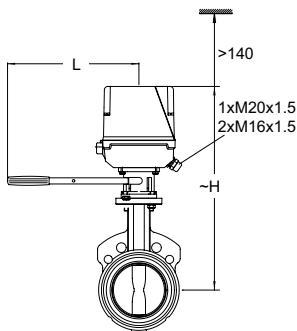
Shema električne vezave: Standardna izvedba



Posebni dodatki



M140



M140

DN	H	L	Kg*
25	318	165	3
32	333	165	3
40	333	165	3
50	375	165	3
65	387	165	3
80	394	165	3
100	413	165	3

*) Pogon

Tehnični opis

		M140/230	M140/24
Odzivni čas pri 50 Hz/90° ¹⁾	s	10	
Nazivni navor	Nm	50	
Napajanje	VAC	230 +6% -10%	24 +6% -10%
Frekvenca ¹⁾	Hz	50/60 ±5%	
Poraba energije	VA	55	
Vhodni signal		3-točkovi	

1) Pri 60 Hz je odzivni čas zmanjšan za ~15%.

Zaščita pred vdorom:
IP 54

Temperatura okolice:
0 - 50°C

Način delovanja:
S3-50% ED c/h 1200 EN 60034-1.

Izklop v končni poziciji:
Odvisen od obremenitve

Različice pogona:

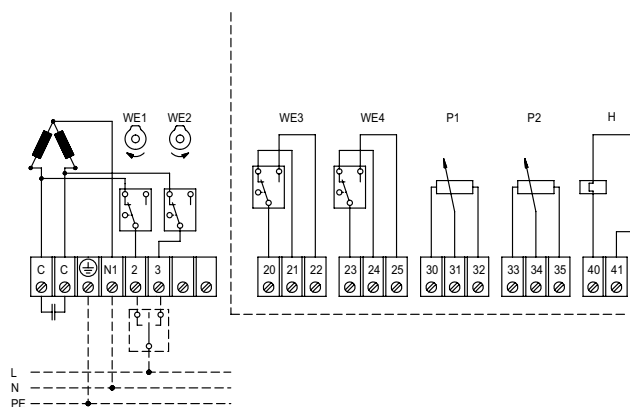
- Pozicijsko stikalo:
2 stikali (WE3/WE4), brez potenciala, brezstopenjska nastavitvev.
Stični tok: max. 10 A / 250 VAC
- Potenciometer s priključkom: 0.2 / 1 / 10 kΩ (1.5 VA)
- Zaščitni razred: IP 65
- Grelnik:
-20 - +50°C: 25 VA
24, 115, 230 VAC: 50/60 Hz

Glejte "Dodatki"

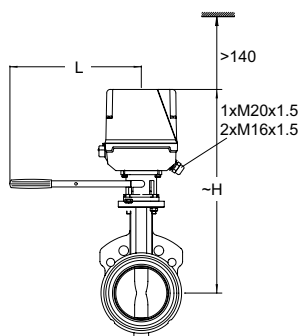
Shema električne vezave:

Standardna izvedba

Posebni dodatki



M180



M180

DN	H	L	Kg*
125	425	255	3
150	438	255	3
200	476	255	3

*) Pogon

Tehnični opis

		M180/230	M180/24
Odzivni čas pri 50 Hz/90° ¹⁾	s	130	
Nazivni navor	Nm	80	
Napajanje	VAC	230 +6% -10%	24 +6% -10%
Frekvenca	Hz	50/60 ±5%	
Poraba energije	VA	26	
Vhodni signal		3-točkovi	

1) Pri 60 Hz je odzivni čas zmanjšan za ~15%.

Zaščita pred vdorom:
IP 54

Temperatura okolice:
0 - 50°C

Način delovanja:
S3-60% ED c/h 1200 EN 60034-1.

Izklop v končni poziciji:
Odvisen od obremenitve

Različice pogona:

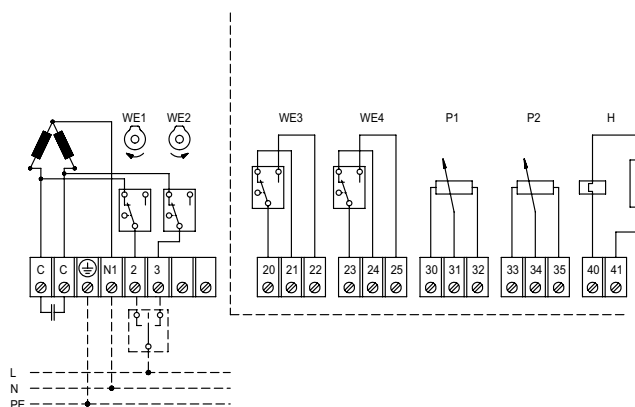
- Pozicijsko stikalo:
2 stikali (WE3/WE4), brez potenciala, brezstopenjska nastavitve.
Stični tok: max. 10 A / 250 VAC
- Potenciometer s priključkom: 0.2 / 1 / 10 kΩ (1.5 VA)
- Zaščitni razred: IP 65
- Grelnik:
-20 - +50°C: 25 VA
24, 115, 230 VAC: 50/60 Hz

Glejte "Dodatki"

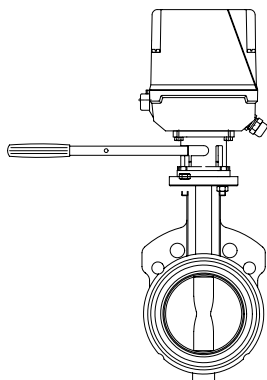
Shema električne vezave:

Standardna izvedba

Posebni dodatki



Artikli



BR12WT – Set s pogonom

DN	Pogoni	Kvs	Kg	Proizvod št.
25	M130/230	52	5,0	322030-50613
25	M130/24	52	5,0	322030-50623
25	M140/230	52	6,5	322030-50614
25	M140/24	52	6,5	322030-50624
32	M130/230	72	5,0	322030-50713
32	M130/24	72	5,0	322030-50723
32	M140/230	72	6,5	322030-50714
32	M140/24	72	6,5	322030-50724
40	M130/230	126	5,0	322030-50813
40	M130/24	126	5,0	322030-50823
40	M140/230	126	7,0	322030-50814
40	M140/24	126	7,0	322030-50824
50	M130/230	124	5,5	322030-50913
50	M130/24	124	5,5	322030-50923
50	M140/230	124	7,0	322030-50914
50	M140/24	124	7,0	322030-50924
65	M130/230	243	6,0	322030-51013
65	M130/24	243	6,0	322030-51023
65	M140/230	243	8,0	322030-51014
65	M140/24	243	8,0	322030-51024
80	M130/230	397	6,5	322030-51113
80	M130/24	397	6,5	322030-51123
80	M140/230	397	8,5	322030-51114
80	M140/24	397	8,5	322030-51124
100	M140/230	723	9,0	322030-51214
100	M140/24	723	9,0	322030-51224
125	M180/230	1083	12,5	322030-51318
125	M180/24	1083	12,5	322030-51328
150	M180/230	1591	14,5	322030-51418
150	M180/24	1591	14,5	322030-51428
200	M180/230	2852	18,5	322030-51518
200	M180/24	2852	18,5	322030-51528

Izvedba brez tehničnih silikonov - obrnite se na IMI.

M140/M180 – verzijo IP65:

Za številko proizvoda dodajte "IP", primer 322030-50614IP

Dodatki

ACA 32 Pozicijsko stikalo

Brez potenciala, brezstopenjska nastavitve.
2 stikali (WE3/WE4)

Za pogon	Proizvod št.
M130	322042-10050
M140, M180	322042-10051

ACA 33 Potenciometer

S priključkom
200 Ω (1 kΩ in 10 kΩ na zahtevo)
1,5 VA

Za pogon	Proizvod št.
M130	322042-10009
M140, M180	322042-10078

ACA 38 Grelnik

-20°C – +50°C
25 VA
50/60 Hz

Za pogon	Proizvod št.
M140	
230 VAC / 115 VAC	322042-10079
24 VAC	322042-10080
M180	
230 VAC / 115 VAC	322042-10081
24 VAC	322042-10082

Izvedba brez tehničnih silikonov - obrnite se na IMI.

Za verzijo IP65: glejte "Artikli".